



METALLOGRAPHIC SAMPLE PREPARATION



**TRONCATRICE
CUT OFF SAW**

C251K / C301K SERIES
PLUS PLUS

REV.00.02/23 **MANUAL**

C251K / C301K
PLUS
SERIES

TRONCATRICI
CUT OFF SAW



The metallographic cut off saws branded **Hitech Europe** have been designed to be powerful and precise. The base is made by cast aluminium and the cover by painted stainless steel.

The large shatter-proof viewing window is in high density polycarbonate for a perfect view inside the cutting chamber.

Inverted controlled motor, with torque control, to operate with a stable voltage, increased efficiency and less noise. Moreover, the inverter allows to adjust the cutting wheel rotational speed, optimizing the cutting operations according to the type of sample.

Le troncatrici metallografiche **Hitech Europe** della serie C, sono macchine di grande potenza e precisione. Il basamento è in solida fusione di alluminio e la struttura superiore in acciaio verniciato.

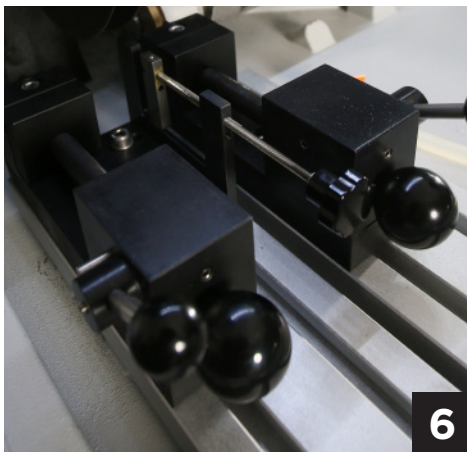
Un ampio oblò in policarbonato ad alta intensità con illuminazione a led, permette una perfetta osservazione dell'operazione in corso.

Motore pilotato da Inverter, con controllo di coppia, per operare con una tensione stabile, dare maggior efficienza e minore rumorosità.

L'inverter inoltre, permette di regolare in maniera ideale la velocità di rotazione della mola, ottimizzando le operazioni di troncatura secondo le esigenze richieste dal campione.



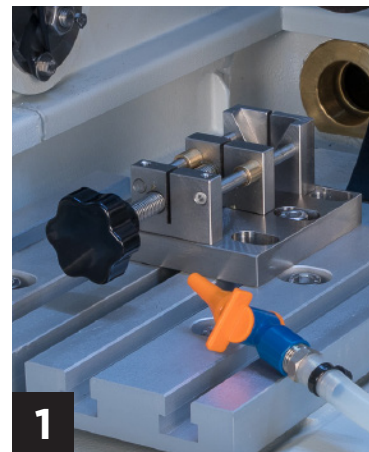
C 251 KB PLUS



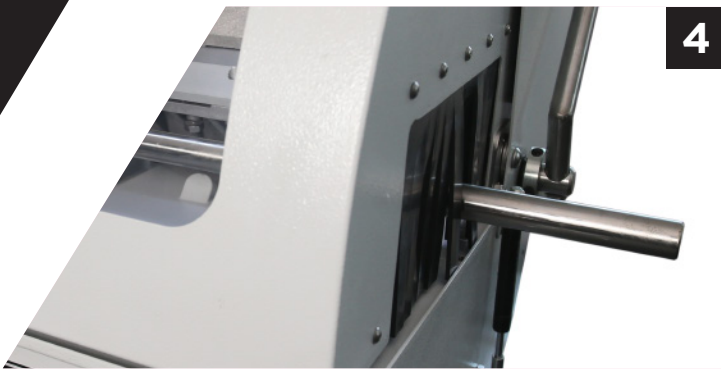
6



5



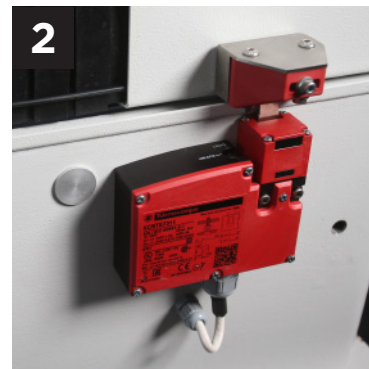
1



4



3



2

Sistema di raffreddamento supplementare e lavaggio (1)

Questo rubinetto può essere utilizzato sia come sistema di lavaggio interno al vano lavoro, in modo da eliminare i residui di materiale a seguito del taglio, e mantenere pulita la macchina, sia come sistema di raffreddamento supplementare, indirizzandolo sul pezzo in fase di troncatura.

Apertura di sicurezza coperchio (2)

Il sistema di sicurezza Interlock temporizzato, impedisce l'apertura accidentale della macchina quando questa è in azione, arrestando immediatamente il disco da taglio.

Display LCD (3)

Display LCD per facile ed immediata lettura del numero di giri della mola e leggere le varie funzioni della macchina.

Passaggio Barra (4)

Passaggio barra sx standard. Nel modello PB sx e dx, particolarmente utile nella troncatura di barre di notevole lunghezza.

Il sistema DOPPIAMOLA (5)

Prevede l'accoppiamento di due mole, separate da uno spaziatore, per tagli di campioni bloccati da una apposita morsainterlama. La troncatrice può operare con una sola mola, anche nella versione a doppia mola.

Tavola di traslazione (6)

Tutte le troncatrici della serie C prevedono l'installazione di una tavola di traslazione laterale (cod. 03-15-TATL-E). Questa soluzione permette un più agevole postamento, dall'esterno, con manopola micrometrica, della morsa portacampione, avendo così la possibilità di posizionare il campione con più precisione.

Sistema DUO

Una particolarissima soluzione operativa viene offerta su tutte le troncatrici della serie C.

"Sistema DUO": una tavola portamorsa (cod. 03 15 TATL D) particolarmente strutturata che permette l'installazione di una morsa standard o a serraggio rapido più una specialissima morsa a V per il taglio longitudinale di campioni di piccole dimensioni (lunghezza max. 50 mm.), a sezione tonda o esagonale (campione tipico: un bullone, da 3M a 16M): brillante soluzione per ottenere una perfetta sezione nel punto diametrale massimo.

Sistema di riciclo (7)

Sistema di riciclo del fluido refrigerante con pompa e vasca di sedimentazione, in dotazione ad ogni troncatrice della serie C.

Additional cooling and cleaning system (1)

This flushing hose can be used both as cleaning system in the working area, in order to remove the material residues after the cutting, and to keep clean the machine, both as additional cooling system, pointing it directly on the work piece during the cutting process.

Safety opening of the cover (2)

The timed Interlock system, prevents the accidental cover opening, arrestando immediatamente il disco da taglio.

LCD Display (3)

LCD Display useful for the reading of the cutting wheel speed, and other function of the machine.

Side port (4)

Left side port is a standard feature for all the machines whilst only the PB model is equipped also with the Right side port for cutting long bars

DOUBLE WHEEL system (5)

The DOUBLE WHEEL system consists in pairing two cutting wheels, separated by a spacer, for the cut of samples tightened by a special interwheel vice. This version allows to operate also with one cutting wheel.

Traverse working table (6)

The C series cut off saws are suitable for the installation of a lateral traverse working table (code 03-15-TATL-E). This device makes an easier displacement of the vice, by mean of an outer micrometric control, with a significant saving of time in the cutting procedure.

DUO System

The "DUO" system is a very interesting invention: an especially studied base for vices (code 03-15-TATL-D) allows the installation of a standard vice or a quick acting vice plus a special V shaped vice for the longitudinal cut of very small samples (50 mm. max. length), with round or hexagonal section (typical sample : screw bolt from 3M to 16M). The best solution to obtain a perfect section in the maximum diametric point.

Re-circulating system(7)

Coolant re-circulating system with pump and sump assembly, Included in the C series machines



Un mobile appositamente studiato come alloggio del sistema di riciclo del liquido refrigerante, unito ad uno spazio per eventuali accessori.

A specially designed free standing cabinet allows to store the sump assembly, wrenches, spare wheels, and vices.

SCHEDA TECNICA / TECHNICAL FEATURES

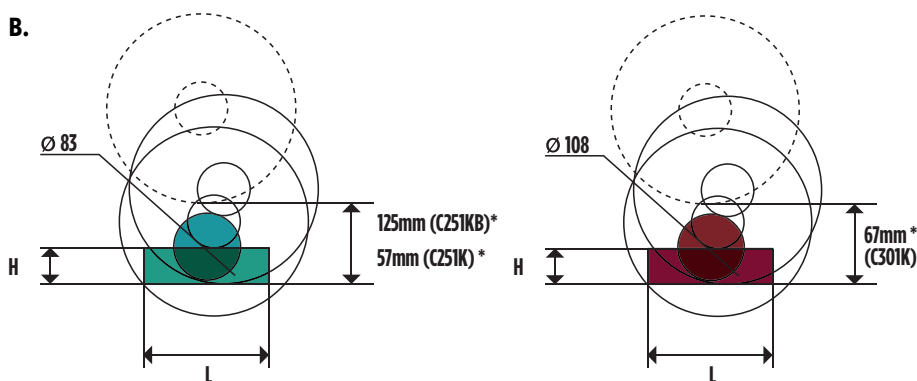
MODEL CODE	C 251K PLUS 02-15-251K-B	C 301K PLUS 02-15-301K-B	C 251 KB PLUS 02-15-C251K-B
Wheel Ø	250 mm	300 mm	250 mm
Cutting capacity	vedi grafico sotto (B)		see chart below (B)
Engine Power	2,2 kW	3.0 kW with inverter	
Variable Speed (RPM)	1000 to 4000 rpm		
Variable Speed	Yes		
Power supply	220V 50 Hz 3ph	380/400V 50 Hz 3ph	
Low tension control panel	Yes		
Digital display	Yes		
Safety opening	Interlock system		
Rubber sealed side ports	left		left / right
Cooling system	Yes		
Cleaning system	Yes		
Base for Vices	1		
Dimensions	650x650x720 mm		
Weight	95 kg		

TAVOLA DI SUPPORTO T-SLOT SYSTEM



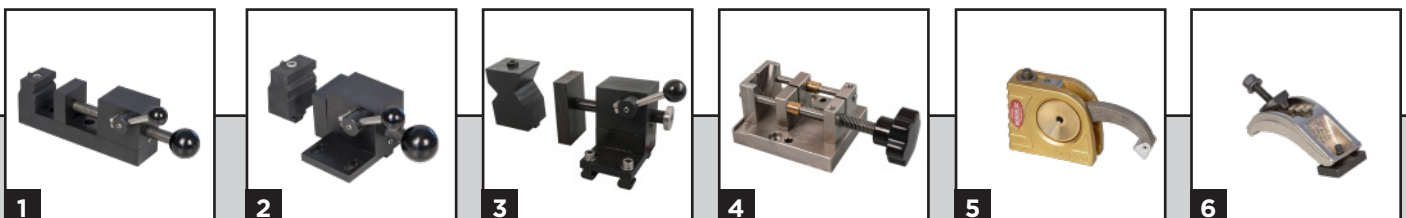
A. Base appoggio scanalata / T-SLOT SYSTEMS
DIM. 310 mm x 100 mm Singola / Single
(base singola standard, base doppia opzionale)
(single slot standard, double slot optional)

C251K
CUT H MAX 75mm / L 65mm - L MAX 125mm / H 55mm
C251KB
CUT H MAX 75mm / L 65mm - L MAX 175-205mm / H 45-25mm
C301K
CUT H MAX 100mm / L 75mm - L MAX 165mm / H 65mm



*distanza tra base e disco / distance between T-SLOT and wheel

SISTEMI DI FISSAGGIO / FIXING SYSTEMS



Dalla morsa più semplice, alle più specializzate, per ampliare la possibilità di scelta da parte dell'operatore.

Morsa a serraggio rapido Monoblocco (1) Morsa a serraggio rapido scomposta (2) Morsa a serraggio rapido scomposta H.90mm (3)

Morsa di precisione a V per tagli longitudinali (4) Morsa Kopal (5) Elemento di fissaggio ad arco (6)

From the simplest one, to the special ones, to offer a wide possibility of choice to the operator.

Quick acting vice (1) Quick acting vice 2 pieces (2) Quick acting vice 2 pieces H.90mm (3) V Shaped Vice for DUO system (4) Kopal (5) Fastener arched (6)